

## TECHNISCHES DATENBLATT

### INDUSTRIEKLINGE NR. 145

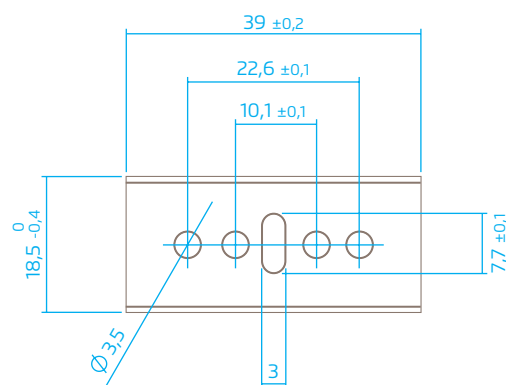


Die INDUSTRIEKLINGE NR. 145 von MARTOR ist eine hochwertige Klinge aus rostfreiem Stahl. Sie ist sehr scharf und verfügt über vier nacheinander nutzbare Schneidkanten für eine besonders lange Einsatzzeit. Die Klinge ist 39,0 mm lang, 18,4 mm breit und 0,30 mm stark. Das für die Klinge verwendete Öl ist lebensmittelecht.

Die INDUSTRIEKLINGE NR. 145 ist unter der Bestellnummer 145.60 in der Klarsichtverpackung zu 10 Stk. erhältlich.

#### PRODUKTDDETAILS

Bestellnummer	NR. 145.60
Maße Klinge (L x B)	39 x 18,5 mm
Materialstärke	0,30 mm
Gewicht Klinge	1,4 g
Basismaterial	Stahl
Veredelung/ Ausführung	rostfrei
Schliff	2-seitiger Schliff
Klingen-Facetten	1-fach
Klingeneigenschaften	4-fach nutzbar



#### VERPACKUNGSDetails

Verpackungseinheit	10 in Klarsichtverpackung
Maße VE	45 x 22 x 9 mm
Gewicht VE	16,3 g
EAN-Code VE	4002632916403
Menge per Umkarton	10 Klarsichtverpackungen
Maße Umkarton	88 x 23 x 57 mm
Gewicht Umkarton	170 g
EAN-Code Umkarton	4002632967726
Zolltarifnummer	82119400



#### PRODUKTEIGENSCHAFTEN

##### Technische Merkmale



Rostfrei



2-seitiger Schliff



4-fach nutzbare Klinge



## MONTIERBAR IN

---

Sie können die Klinge in den folgenden MARTOR-Messern einsetzen: SECUMAX EASYSAFE, SECUNORM 175, SECUNORM HANDY, SECUNORM HANDY MDP.

## SICHERHEITSHINWEISE

---



**Achtung, die Klinge ist scharf und kann zu erheblichen und tiefen Schnittverletzungen führen. Greifen Sie daher niemals in die Klinge!**

Benutzen Sie nur einwandfreie Schneidwerkzeuge mit scharfer, sauberer und unbeschädigter MARTOR-Klinge. Stellen Sie auch sicher, dass die Funktionsweise des Messers nicht durch das zu schneidende Material bzw. durch Verschmutzung oder Partikelanhaftung im Bereich der Klinge beeinträchtigt wird.

**1. Ersatzteilaustausch:** Tauschen Sie stumpf gewordene Klingen rechtzeitig aus! Ausgewechselte Klingen sind fachgerecht zu entsorgen. Sie gehören nicht in den Papiermüll, da sonst eine erhebliche Verletzungsgefahr besteht.

**2. Nichtverwendung des Schneidwerkzeugs:** Sichern Sie die Klinge stets so (abhängig vom Produkttyp), dass Schnittverletzungen ausgeschlossen sind. Bewahren Sie das Produkt an einem sicheren Ort auf.

**3. Pflegehinweise:** Halten Sie das Schneidwerkzeug sowie die Klinge immer sauber und setzen Sie es nicht unnötig Schmutz und Feuchtigkeit aus, um eine lange Lebensdauer zu gewährleisten.

**ACHTUNG: Es wird keine Haftung für Folgeschäden übernommen. Technische Änderungen und Irrtümer vorbehalten! Dieses Produkt gehört nicht in Kinderhände!**

## KONTAKT

---

MARTOR KG | Lindgesfeld 28 | 42653 Solingen | Germany  
T +49 212 73870-0 | info@martor.de | www.martor.com